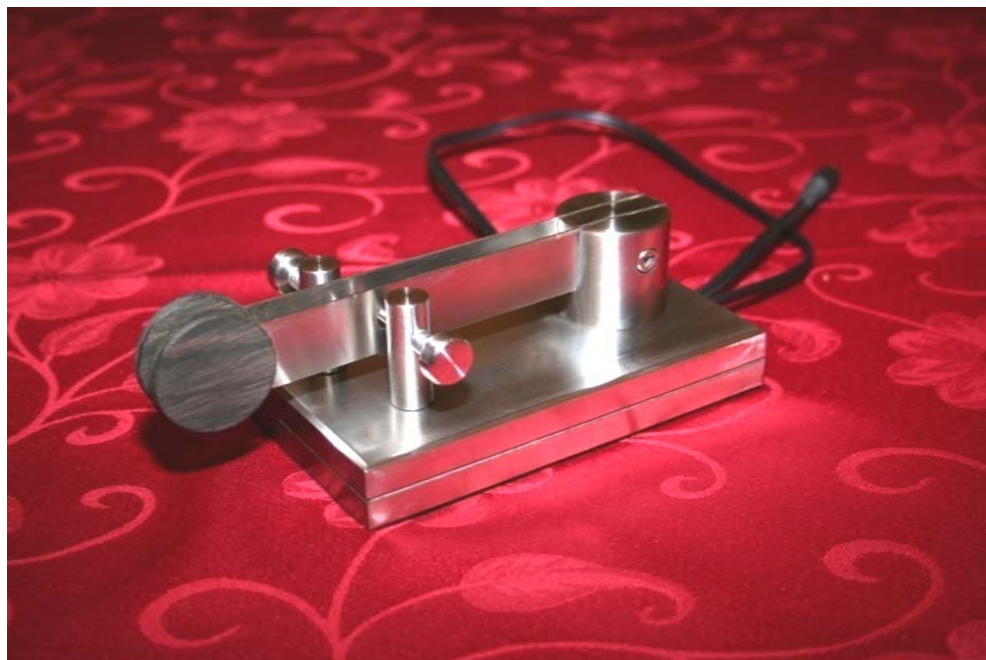




# La Pioche



**Bulletin de liaison de l'Union Française des Télégraphistes**  
**Membre du REF-UNION et de FEUCW**



## CONCOURS UFT HF LES 13 ET 14 DECEMBRE

### SOMMAIRE

ComCW Pages 3 à 5  
Organisation de l'UFT Pages 6 et 7  
Appel à cotisation Pages 7 et 8  
Morsanthologie Page 8  
SOTA Pages 9 et 10  
UGLY Keyer Page 11  
Clé iambique Pages 12 et 13  
Infos diverses Pages 13 et 14

Bibliophilie morse Page 14  
Bréhat 2008 Pages 15 à 18  
F8IL Pages 19 à 21  
Concours ON5ME 160m Pages 22 et 23  
Morse visual Pages 24 et 25  
UFT ONE Pages 26 à 35  
ZS08YL Page 36



23<sup>ème</sup> Année – N° 89

04/2008



## UNION FRANÇAISE DES TÉLÉGRAPHISTES

10 rue Léon L'hermite  
29830 PLOUDALMEZEAU  
Tél : 0877 16 11 05 (tarif appel local)  
06 10 74 96 87  
<http://www.uft.net>  
e-mail : [president@uft.net](mailto:president@uft.net)  
Cotisation : 18 Euros

Rédaction et mise en pages : F6AXX  
E mail : [F6axx@neuf.fr](mailto:F6axx@neuf.fr)  
Impression : Imprimerie MARIM –  
1 rue Mansard – 83100 TOULON

Routage : F6JOE

Comité de lecture : F5YJ, F5NQL, F6ICG, F5PLG.

Merci à, F5MJV, F6BCU, F8LDX, F5RPB, F5NQL, F6ELU, F6ENO, F5IUZ, F5ENF, F5NKX, F5EIC, FE2211, pour l'aide apportée à la réalisation de ce numéro.

PHOTOS : les auteurs des articles. Dans le n° 3 certaines photos prises à Marennes étaient de F8BON.

Les articles n'engagent que leurs auteurs. Les photos et documents originaux peuvent être retournés sur demande. En adressant des documents à la rédaction de La Pioche, l'expéditeur accepte que l'UFT les fasse paraître également dans « CW Infos » de Radio-REF. En cas de modification importante la rédaction en proposera l'épreuve à l'auteur avant publication.

## ÉDITO

*Mes chers amis !*

*Voici, déjà, le dernier bulletin de l'année. Vous allez y découvrir des beaux articles, proposés par les uns et les autres et c'est grâce à VOUS que cette publication existe ! Merci, donc, à tous les contributeurs de notre « PIOCHE », à ceux chargés de sa relecture, à Jean-Claude, F6JOE, qui se charge de son routage et à Norbert, F6AXX, qui, concrètement, réalise le produit fini !*

*Vous êtes de plus en plus nombreux à recevoir notre bulletin dans sa version électronique. Cela fait réaliser des économies non-négligeables à l'association ... économies qui se retrouvent dans notre « bas de laine ». Ceci contribue à augmenter ce qui peut être réinvesti dans une aide apportée à vos expéditions, par exemple. L'U.F.T contribue ainsi, de plus en plus, à aider ceux qui se bougent. Plusieurs centaines d'euros ont ainsi pu être réinjectées, c'est aussi ça la promotion du radio amateurisme.*

*Vous allez découvrir la nouvelle répartition des tâches des administrateurs de l'UFT et des chargés de mission. Cette démarche va vous permettre de mieux cibler vos interlocuteurs en fonction de vos préoccupations. Plus de temps perdu à passer par des intermédiaires, un problème trouve un correspondant ad-hoc. Un autre avantage est de répartir les devoirs de l'U.F.T envers ses adhérents sur un nombre plus important d'épaules afin de gagner en efficacité et éviter de démotiver ceux qui étaient « trop chargés » jusqu'à lors. Toujours pour asseoir cette notion d'efficacité et de qualité dans les services rendus, j'ai demandé à ce que chacun de ces acteurs m'informent périodiquement de leur activité. A mon tour, je compilerai tout cela et m'engage à vous rendre des comptes plus régulièrement qu'au travers du rapport d'activité annuel.*

*Cette liste d'administrateurs, de chargés de mission, n'est pas exhaustive. Les chargés de mission ne sont pas des élus mais pourtant, ils remplissent des tâches ESSENTIELLES. Vous allez le découvrir. Si vous pensez pouvoir rejoindre ce noyau d'acteurs, n'hésitez pas à m'écrire !*

*De nouveaux salons ... merci pour vos reportages !*

*L'U.F.T a remis à F8IL, Jean, une magnifique pioche gravée, pour fêter son centenaire, son amour pour la télégraphie et son attachement à l'association ! Ce fut un grand moment d'émotion*

**Permettez-moi, au nom de l'ensemble du bureau et des administrateurs de l'U.F.T, de vous souhaiter à toutes et à tous, de joyeuses fêtes de fin d'année et une excellente année 2009 !!**

*... et méditons en cette fin d'année sur cette citation d'un grand auteur, ... Zinédine Zidane (!)*

*« Les performances individuelles, ce n'est pas le plus important ... On gagne et on perd en équipe. »(Nov 2001)*

*L'U.F.T c'est comme une équipe de foot, vous pouvez avoir une équipe dirigeante qui tient la route mais c'est bien le travail de terrain, de vous tous, et votre participation aux travaux de l'U.F.T, qui feront progresser l'association !*

## Actuellement trois projets sont en cours :

### **1 – Un projet quasi finalisé concernant la réalisation d'un mini CD dont le nom final sera à définir.**

Ce mini CD a été réalisé dans l'optique de fournir sur un seul et même support, peu gourmand en place en cas de recopie sur un disque dur :

- Quelques textes de présentation au format pdf. Ces textes sont tous parus dans le passé dans la rubrique CW info de Radio-Ref, tenue par l'UFT et dans La Pioche.
- Une version gratuite d'Acrobat Reader, permettant de lire les textes ci-dessus, à l'intention éventuelle d'utilisateurs non connectés Internet et qui ne pourraient le télécharger.
- Un logiciel simple d'apprentissage de la CW. Roland, F5ZV n'ayant pas fait évoluer la version DOS de UFT, pour la rendre exploitable sous Windows XP et Vista, la commission par souci de cohérence a choisi le même logiciel que celui préconisé par l'UFT, savoir la réalisation de Gabriel Rivat, F6DQM, CW-Player.
- Un logiciel de perfectionnement. Francis, F6ELU, à développé MorseLU. Ce logiciel simple permet de travailler avec des fichiers texte, avec notamment :
  - o Un générateur de groupes de 5 aléatoires permet de créer et de lire, y compris en texte caché, des groupes de 5 composés de lettres, chiffres, ponctuation ou des groupes mixtes.
  - o La vitesse et la tonalité modifiables.
  - o La fonction lecture qui permet également de s'entraîner à la lecture des textes en clair, avec à disposition, 4 années de bulletins hebdomadaires – version CW automatique - du REF-Union soit un peu plus de 200 fichiers différents. – Noter que ces textes sont également exploitables par CW-Player.
- Deux des trois logiciels utilisés lors des Championnats du Monde de Télégraphie à grande vitesse, RUFz et Morse Runner. Le troisième similaire à l'une des caractéristiques du MorseLU, n'a pas été ajouté.
  - o Le logiciel d'entraînement à l'acquisition de la vitesse, le RUFz. ; Ce logiciel basé sur une émission de 50 indicatifs radioamateurs, y compris du style AH8/JQ7YGH/MM/QRP, comporte les caractéristiques suivantes :

A partir de la vitesse de départ choisie (mini 40 caractères minute), une série de 50 indicatifs est envoyée. Chaque indicatif correctement reçu et enregistré fait démarrer l'émission du suivant à une vitesse supérieure et ainsi de suite jusqu'à la première faute. Dans ce cas le suivant est transmis à une vitesse inférieure. Un barème de points permet de suivre ses progrès. Ce logiciel est utilisé lors des épreuves de championnat du monde de télégraphie à grande vitesse HST.
  - o Le logiciel de simulation de Pile-Up MorseRunner, par VE3NEA. Au choix simulation d'un pile-up en concours, avec QSB, QRM, QRN Splatters, stations simultanées de 1 à 9, etc etc...Durée de chaque simulation au choix jusqu'à une heure.

## **2 – TELEGRAPHIE à Grande vitesse HST :**

Lors de la Conférence IARU de DAVOS, l'IARU avait souhaité que puisse être envisagé à terme l'organisation d'un Championnat Region 1 ou d'un Championnat du Monde de Télégraphie à Grande Vitesse (HST) par la France.

Cette organisation ne pouvant être dévolue qu'à une Société IARU, la Présidente du REF-Union, Betty, F6IOC, a donc chargé la Commission CW du REF-Union de suivre ce projet.

Parallèlement, F5NQL a été délégué par le REF-Union et a intégré le groupe de travail de l'IARU, le HST WG.

L'Etude :

F5NQL a déjà collecté un grand nombre de documents, et notamment le règlement d'organisation d'un tel championnat.

La traduction en est quasiment terminée.

L'organisation d'un championnat est une affaire de longue haleine – deux ans - . La durée des Championnats est d'environ 5 jours pleins pour les concurrents.

Le comité d'organisation doit comprendre une équipe très soudée, comportant des éléments bilingues. L'idéal tourne autour d'une vingtaine de personnes.

Il faut obtenir du REF-Union la garantie d'une secrétaire bilingue ou au moins l'assurance de pouvoir bénéficier des services d'un intérim disponible.

Le nombre moyen de participants tourne autour d'une centaine de personnes, qu'il faut héberger et nourrir.

Il faut avoir l'assurance de pouvoir se faire prêter du matériel (PC, casques etc ...), d'obtenir des sponsors des récompenses etc ...

Compte tenu de la complexité d'un tel projet, il a semblé souhaitable de réfléchir à l'organisation d'un « essai à blanc », avec des concurrents français d'abord. .

Actuellement nous en sommes là, car il y a lieu de faire prendre une décision par le HST Working group, lors de la prochaine Conférence IARU de Cavtat.

En effet, le matériel informatique mis à la disposition des concurrents lors d'un Championnat comprend obligatoirement et uniquement des claviers QWERTY. Ceci a pour effet d'exclure une grande partie des concurrents potentiels francophones.

En conséquence, une correspondance est en cours demandant une révision du Règlement afin de permettre au candidat le choix entre les claviers QWERTY et AZERTY.

## **3- Construction de l'UFTONE.**

Actuellement Norbert, F6AXX et Francis, F6ELU se sont lancés dans la construction du QRP UFTONE présenté lors de l'AG UFT par F6BCU.

Le but, à travers cette réalisation conjointe et expérimentale, est de réaliser des feuillets pédagogiques pour faciliter l'entreprise à des Oms qui se lanceraient dans cette construction.

Le projet est d'aller jusqu'à la mise sur l'air des appareils.

---

## **HAMEXPO 2008, à AUXERRE**

**Rencontre à Hamexpo avec Mauricette, F8BPN( Comm HF) :**

**Présents : F6ELU, F8BPN, F5NQL.**

**Mauricette représentera le REF-Union à la prochaine conférence de Cavtat de l'IARU :**

- En tant que représentante déléguée du REF-Union, il est demandé à Mauricette de confirmer à Oliver Tabakovski, Z32TO, les intentions du Ref-union via sa commission CW savoir :

- Accord pour étudier la faisabilité d'organiser un Championnat IARU (Régional ou Mondial) de Télégraphie à Grande Vitesse.

- Un accord final tendant à l'acceptation d'organiser un tel évènement est soumise aux résultats d'un Championnat de France, pour lequel le REF, se réserverait le cas échéant d'inviter une ou deux (pas plus) association(s) étrangère(s), selon les règles du IARU HST. Selon le déroulement de cette manifestation, le REF déciderait ensuite de continuer ou non.

- Une lettre préalable aura été adressée au HST Working Group, tendant à obtenir une modification du règlement concernant les matériels mis à disposition des concurrents participant à un Championnat en France (ou en Belgique).

Seraient à modifier notamment les articles :

**a) D2.3.1 Amateur Radio Call sign receiving Test (RUFZ XP)**

**This test is taken on IBM compatible computers**

**The keyboard must be fit to the US standard (QWERTY).**

**b) D2.3.2 The pile up test ( Morse runner )**

**This test is taken on IBM compatible computers**

**The keyboard must be fit to the US standard (QWERTY).**

Nos souhaits iraient dans le sens d'un choix de clavier laissé au candidat, ce qui permettrait notamment de proposer plus efficacement ces Championnats à des concurrents potentiels francophones - France compris Corse et Outre Mer et Belgique, notamment, (même si le clavier AZERTY belge diffère légèrement du clavier français.)

Ce règlement ne pouvant être modifié que par la Conférence Régionale ou le Comité exécutif Régional, je pense que Cavtat serait sans doute le lieu. Si nous n'avons pas d'autres nouvelles, nous prions Maurice, F8BPN de s'enquérir de la suite donnée auprès de Z32TO, lors de son déplacement à Cavtat.

**F2 Changes in these Rules can be made only by an IARU Regional Conference or, in the period between conferences, by the IARU Regional Executive Committee**

---

**Rencontre à Ham-Expo avec les représentants des Commissions Formation et Promotion :**

**Présents : F6ELU, Raymond Aupetit, F5EWV, F5NQL.**

Nous avons informé de nos travaux en cours, et notamment sur le mini CD en cours de finalisation, destiné à l'apprentissage et au perfectionnement en CW.

Il a été souhaité que nos commissions s'informent mutuellement de leurs travaux pour éviter doublons et redondances.

**Autres points de détails évoqués pour la ComCW.**

L'abréviation pour la commission CW du REF-UNION sera à partir de maintenant ComCW.

Nous avons retrouvé sur le même stand à Auxerre des associations et commission qui se retrouvent dans leur but d'animer les activités HF. Il existe bien une Commission HF du REF-UNION mais dont les actions sont ciblées sur l'aspect réglementaire de ces bandes.

Sans vouloir créer un groupement formel, il serait peut être intéressant d'échanger des infos. Dans ce but la ComCW, en plus de l'UFT son correspondant attiré, essaiera de diffuser ses bulletins d'information au SOTA, CDXC, etc

**73 à tous**

**Maurice, F5NQL**

**Francis, F6ELU**

# ORGANISATION DE L'UFT

*Ce tableau a pour but de permettre aux membres de l'UFT de connaître les principales responsabilités des membres du CA et des chargés de mission. Ils pourront ainsi s'adresser directement à eux afin d'avoir une réponse plus rapide à leurs questions*

## BUREAU EXECUTIF

**F5MJV -Président (+ membre commission CW) [president@uft.net](mailto:president@uft.net)**

+ Rédaction du bulletin mensuel diffusé sur 80 et 40m

+ Aide au Webmaster (F6CEL)

**F5RPB - Vice-Présidente [f5rpb@free.fr](mailto:f5rpb@free.fr)**

Remplace le Président en cas d'empêchement

+ Tient le calendrier de réservation de l'indicatif F8UFT

+ Réalisation d'un concours CW YL

+ Traduction de document en allemand

**F5NKX Vice-Président [f5nkx@wanadoo.fr](mailto:f5nkx@wanadoo.fr)**

Remplace le Président en cas d'empêchement (

**F6FXS – Trésorier [tresorier@uft.net](mailto:tresorier@uft.net)**

**F5HEW – Secrétaire [secrétaire@uft.net](mailto:secrétaire@uft.net)**

C'est le responsable administratif de l'UFT conformément au RI"

+ Gestion et envoi des diplômes UFT

+ Dossiers nouveaux membres

## CONSEIL D'ADMINISTRATION

**F5JER - Trésorière adjointe**

+ Responsable du suivi du calendrier des salons et du suivi de la cantine, des fanions UFT et du tube contenant la banderole originale et le fanion CDXC.

**F5INL -**

Responsable de la branche patrimoine de l'U.F.T.

**F8ENY**

+ Volontaire pour animer une branche "Relations internationales"

+ Assure, selon disponibilité, la traduction de travaux ou courriers.

**FM5CW**

+ Responsable de la branche « Chapter ATLANTIQUE » de l'U.F.T.

**F6JOE**

+ Routeur de La Pioche

+ Correcteur Challenge F5CED

**F6ELU**

+ Correspondant de l'U.F.T auprès du REF-Union

+ Responsable de la Commission CW du REF Union (animée par des membres de l'UFT)

**F6ICG**

+ Comité de lecture de La Pioche (Avec F5YJ / F5NQL / F5PLG)

+ QSL manager de l'UFT

+ Fournit les QSL vierges aux activateurs de F8UFT

## CHARGES DE MISSION

**F6CEL**

+ WEBMASTER du site Internet de l'U.F.T (Adjoint : F5MJV en cas d'empêchement, INL également.)

+ Concours UFT HF

+ Challenge UFT 40 et 80m

+ Correcteur du Concours EUCW 160m.

+ Membre du gang EUCW 160m (Publicité maintenance règlement (avec F5NQL et F6ENO)

+ Diffusion du bulletin F8UFT

### **F6BCU**

Responsable de la branche TECHNIQUE de l'U.F.T

### **F6AXX**

+ Membre de la Commission CW du REF Union

+ Rédacteur de La Pioche

+ FEED BACK du Président. Son expérience de l'UFT m'est indispensable. (Historique... et rappels si je zappe une action)

+ Préparation des récompenses (avec F5NQL et F5HEW)

### **F5NQL -**

+ Membre de la Commission CW du REF Union

+ Rédige et signe sur Internet ses Infos DX avec le timbre U.F.T depuis des années - Magnifique promotion pour l'U.F.T !

+ FEED BACK du Président. Son expérience de l'UFT m'est indispensable. (Historique... et rappels si je zappe une action)

+ Membre du gang EUCW 160m (Publicité maintenance règlement (avec F6CEL et F6ENO),

+ Préparation des récompenses (avec F6AXX et F5HEW)

+ Diffusion des résultats (EUCW et Presse)

+ Maintenance de l'historique EUCW (pour le site UFT) avec Martin DL2GBZ/IK1RMZ

### **F6ENO**

+ Correspondant EUCW de l'U.F.T

+ Membre du gang EUCW 160m (Publicité maintenance règlement (avec F6CEL et F5NQL)

+ Programmeur des logiciels UFT (Concours HF, Challenge d'été F5CED, Diplômes).

### **F6FII**

Diffuse le Bulletin 40/80m mensuel sur le Réseau packet-Radio)

### **F5AKL**

Responsable du fichiers des membres.

---

## **COMMISSION CW**

**F6ELU** Responsable et liaison administrative avec le REF-Union.

**F6AXX** Co-responsable

**F5MJV** Membre

**F5NQL** Membre

**F6HKS** Membre

**F8IXZ** Membre

---

# **COTISATION 2009**

Afin de faciliter le travail du trésorier :

- Découpez, photocopiez ou recopiez le verso du coupon ci-dessous
- Indiquez votre adresse **uniquement dans le cas où elle aurait changé.**
- Remplissez un chèque de 18 euros (ou plus si vous désirez faire un don) à l'ordre de l'UFT. Inscrivez votre indicatif au dos de ce chèque.
- Mettez le chèque et le coupon dans une enveloppe à :

**F6FXS Pierre GALLO,**  
**Cotisation UFT**  
**Les Hibiscus – La Chartreuse**  
**83000 TOULON**

# MORSANTHOLOGIE

Jean-Yves F8LDX

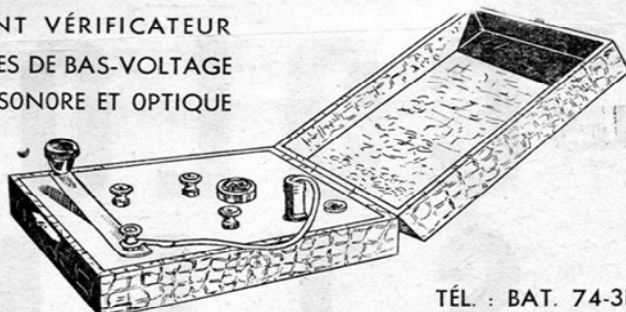
## MANIPULATEUR D'EXERCICE DE MORSE

ÉGALEMENT VÉRIFICATEUR

D'AMPOULES DE BAS-VOLTAGE

SONNETTE SONORE ET OPTIQUE

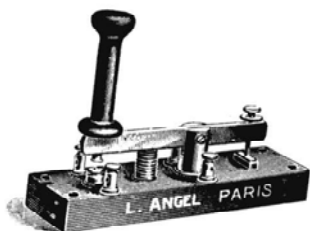
BREVETÉ  
S. G. D. G.



TÉL. : BAT. 74-31

**Ateliers ÉRÈS** - 39, RUE DES DAMES, PARIS-17°

### ERES Mars 1955 qui en a un ???



N° 4015 a

❖ 4015 a. — **Manipulateur** à gros contacts platinés, à long manche isolant ébonite, pour courants jusqu'à 15 ampères.

*Prix* ..... 48 fr.

4015 b. — Même modèle pour forts courants (jusqu'à 30 ampères) à contacts cuivre sur cuivre, avec dispositif de refroidissement des contacts.

*Prix* ..... 60 fr.

4015 c. — Petit modèle à manche isolant court pour faibles courants, jusqu'à 5 ampères, contacts cuivre rouge.

*Prix* ..... 25 fr.

### Manipulateurs Louis ANGEL, catalogue 1914

---

## COTISATION 2009

NOM.....Prénom .....

INDICATIF .....N° UFT.....

ADRESSE (Si Modification) : .....

.....

.....

Veuillez trouver ci-joint un chèque de .....Euros





# SOTA : SUMMITS ON THE AIR

Alain F6ENO



Le SOTA français démarre tranquillement ; nous voyons arriver de plus en plus de nouveaux Oms intéressés soit par la chasse, soit par l'activation de sommets.

Chaque fois que nous le pouvons, nous faisons prendre l'air à notre call F8UFT. Il faut bien reconnaître que, malgré les annonces sur le site UFT, la fréquence 7013 KHz reste bien souvent déserte... seule, une annonce sur le cluster permet de réaliser quelques QSO.

La plupart des activités SOTA se déroulent autour de 7032 KHz ; les opérateurs annoncent ensuite les QSY, vers 10118, 14058 etc.... ce sont souvent les fréquences QRP qui sont utilisées. Pour ma part, je choisis de préférence les fréquences UFT.

Nous avons bénéficié d'un stand à Auxerre lors de HamExpo. Ceci a permis de libérer de la place sur le stand commun UFT / CDXC. Ce fut, comme toujours, l'occasion de mettre un visage sur un indicatif, d'échanger nos points de vue etc. Il va de soi que nous avons réservé une place de choix à la publicité pour l'UFT et le CDXC grâce aux drapeaux que nous ont prêté Frank et Maurice.

Vous trouverez ci-dessous les classements « activateurs » et « chasseurs » des membres UFT au 08/10/2008. Venez nous récompenser de nos efforts à grimper, à transporter le matériel sur les sommets en échangeant un report et quelques mots avec nous lors de nos expéditions.

Bon trafic à tous.

## MEMBRES UFT ACTIVATEURS

1	2	3	4	5	6
1	F6ENO	122	346	18	<b>364</b>
2	F8TMQ	57	317	15	<b>332</b>
4	F6GCT	43	217	12	<b>229</b>
5	F5AKL	37	115	9	<b>124</b>
8	F8UFT	17	68	9	<b>77</b>
9	F5UKL	18	75	0	<b>75</b>
11	F5MQW	25	51	0	<b>51</b>
=11	F5NHJ	14	51	0	<b>51</b>
18	F5IUZ	26	27	0	<b>27</b>
23	F8BBL	7	12	0	<b>12</b>
27	F5LKW	9	10	0	<b>10</b>
=27	TM8CDX/P	2	10	0	<b>10</b>
29	F5UOW	8	8	0	<b>8</b>
=33	F6EWB	3	3	0	<b>3</b>
=37	F6FTB	2	2	0	<b>2</b>
=37	F5ROL	2	2	0	<b>2</b>
=40	F5NRJ/P	1	1	0	<b>1</b>

1 Position  
2 Indicatif activateur  
3 Sommets activés  
4 Points  
5 Bonus hivernal  
6 score

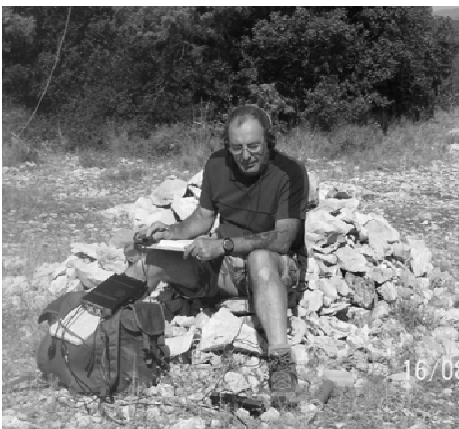
## MEMBRES UFT CHASSEURS

Pos	Call Chasseur	Activateurs contactés	Points
2	F8DGF	1463	7311
3	F5AKL	828	3933
4	F6FTB	768	3521
5	F6ENO	694	3417
6	F6CEL	602	2877
7	F8BBL	589	2837
9	F5UOW	419	2283
12	F6FNA	313	1527
15	F8EHI	269	1359
16	F5MQW	256	1272
18	F5PLC	147	613
21	F5NHJ	65	286
22	F5UKL	70	262
23	F6AXX	56	259
24	F8TMQ	54	255
25	F5IUZ	49	249
26	F8UFT	50	182
33	F5LKW	11	56
38	F6EWB	5	26
=46	F5JIW	1	10
=52	F5BTT	1	1



Le stand SOTA à Hamexpo : F5NEP et F5AKL

Moïse F5IUZ au mont MAJOR  
AM-660 le 18/8/2008



# UGLY KEYER (LE MANIP AFFREUX)

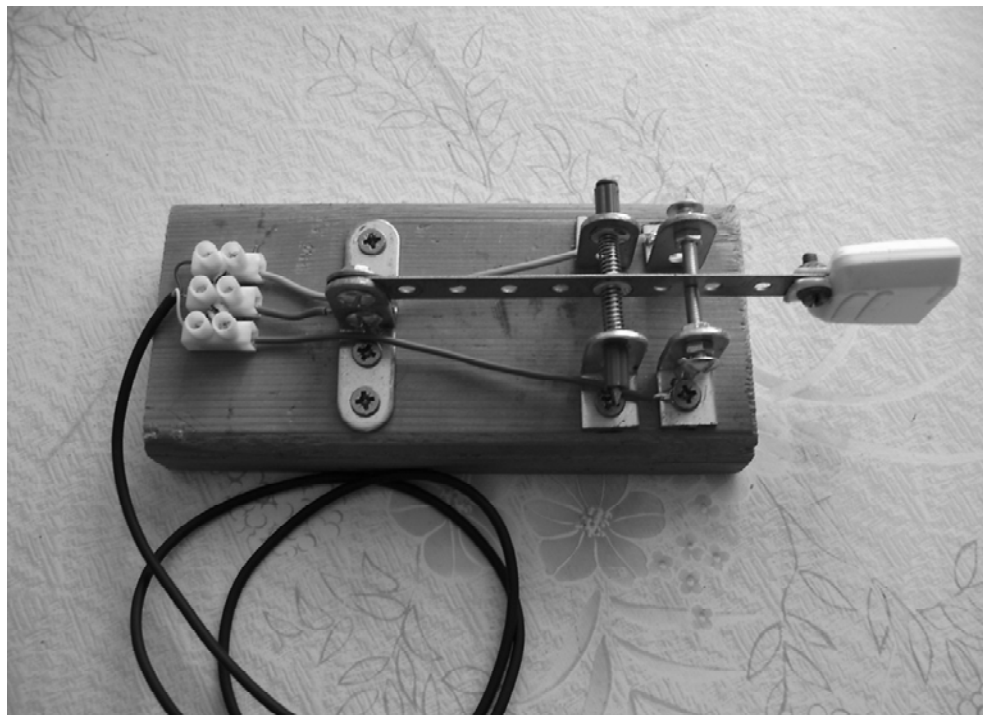
Francis F6ELU

Quelques OM très habiles sont fiers de présenter des clés de manipulation absolument remarquables. Mais si comme moi, vous n'avez pas forcément des doigts d'or et que dans la précipitation du chargement du véhicule pour le départ en vacances vous oubliez (horreur !) votre manip voici les dégâts que vous pouvez commettre.... (Si vous avez d'autres constructions du même genre, voire pires, n'hésitez pas à l'adresser à la rédaction, à condition que ça fonctionne !)

## Pour confectionner cette chose affreuse voici les ingrédients :

- 8 vis pour aggloméré, tête fraisée 4x20
- 4 boulons poêliers acier zingué 4x20
- 6 équerres de chaise
- 2 ressorts
- 1 pointe
- 1 cheville plastique en deux moitiés
- 1 domino d'électricité générale à 3 barrettes
- 1 cordon audio jack 3,5 stéréo 1,20 m
- 1 capot de fiche bipolaire Legrand
- 1 barre droite de meccano 11 trous
- 1 socle de bois (16x7.5x2.5)
- fils souple

Pour le montage se reporter à la photo



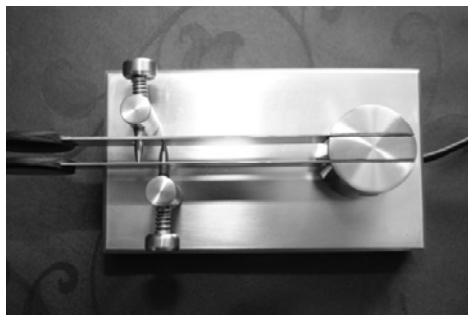
Pour le trafic : cela marche !

## **CLE IAMBIQUE INOX STYLE « DOUBLE CONTACTS LAME DE SCIE »**

**Gérard F5ENF**

*Pour faire suite à la page précédente concernant la réalisation de F6ELU, j'ai trouvé intéressant de faire paraître la construction de Gérard. Je trouve la proximité de ces deux réalisations amusante car on y rencontre d'une part le côté débrouillard d'un OM qui a oublié son manip et de l'autre la rigueur du professionnel amoureux des belles choses*

L'idée m'est venue à la suite de la construction d'un double pour Jaco F8MRU, cela semblait simple finalement de partir de cette base pour obtenir une clé IAMBIC, et surtout plutôt intéressant car la plupart des télégraphistes utilisent des clés lambique.



En fait c'était vraiment très simple, il suffisait de faire un petit schéma pour voir un peu où étaient les difficultés, quelles difficultés d'ailleurs : il n'y en avait pas.

Pour passer d'un double contact genre « lame de scie » à une clé iambique, il faut seulement rajouter une seconde lame et c'est tout ..... Sauf que c'est IMPOSSIBLE, mais comme impossible n'est pas BRETON.

J'ai commencé à me creuser un peu les méninges, pas trop longtemps tout de même, car en fait la solution était simple, il fallait aménager des « lumières » dans les lames de scies (les mécaniciens me comprendront, les autres consulteront le petit LAROUSSE.

La difficulté évacuée, il restait deux choix : réaliser une maquette ou carrément passer à la construction directe, ne perdons pas de temps, allons-y, meule d'angle, perceuse, scie à métaux, tarauds et filières, etc..... C'était parti pour « bouffer de l'inox » pendant quelques jours.

Le socle tout d'abord, il est constitué de deux plaques d'inox épaisseur dix millimètres sur huit

de large et quatorze de long, c'est une « belle pièce » de près de deux kilos, gros travail de découpe et d'ajustage, environ deux heures rien que pour la mise en forme de cette base essentielle.

Les deux plaques d'inox sont reliées entre elles par quatre vis à alène par taraudage sur des trous borgnes de façon à ne rien voir sur le dessus de la clé.

La pièce cylindrique qui tient les deux « lames de scie » fait trois centimètres de haut sur trois centimètres et demi de diamètre, elle comporte trois perçages à quatre millimètres et bien sûr du taraudage en cinq/quatre vingt et les deux sciages pour permettre l'installation des « lames de scie », quatre heures pour cette pièce très importante.

Les pièces des tenue des molettes sont en inox de douze millimètres de diamètre sur trois centimètres de haut, avec deux perçages/taraudages, les molettes sont en quatorze millimètres de diamètre et sept millimètres d'épaisseur, la tige filetée est soudée à l'arc par électrodes inox, bien sûr, le tout est meulé, puis poli pour obtenir un « fini » glacé.

Le câble passe entre les deux plaques du socle grâce à un trou de six millimètres et du fraisage à vingt millimètres, gros boulot également entre les deux plaques du socle pour faire en sorte de ne voir aucun fil ni vis du côté verso de la clé.

La clé est posée sur quatre « pieds » en caoutchouc, encastrés dans l'inox, et sous lesquels se trouvent les quatre vis alènes, qui solidarisent les deux plaques inox du socle, de cette façon le dessous de la clé ne « montre » que les quatre pieds caoutchouc et rien d'autre, pas de vis visible par exemple.

Les palettes sont en ébène massif, diamètre trente cinq millimètres, les « lames de scies sont « intégrées » dans les palettes (pas facile hi....) Les lames de scie, ne sont pas des lames de scie HI..... il s'agit de lames d'acier spécial inox très rigide, un millimètre d'épaisseur deux centimètres de large, quinze centimètres de long, elles comportent des « lumières » (voir plus haut) pour permettre le passages des contacts. Voilà, je crois que j'ai fait le tour de cette réalisation, j'ai eu beaucoup de plaisir à fabriquer cette pièce, j'ai plein d'autres projets basés sur cette idée de départ, entre autre sur mes schémas une clé iambique « compacte », et toujours bien sur en INOX MASSIF, je suis tombé dedans lorsque j'étais petit, alors que voulez vous .....



## DESCRIPTIF RAPIDE

Poids : deux kilos  
 Tout INOX MASSIF NON MAGNETIQUE  
 Cotes quinze centimètres par huit  
 Palette ébène  
 Visserie inox 5/80  
 Pieds Quatre caoutchoucs encastrés (non collés)  
 Temps de construction : soixante heures environ

## COMMENTAIRES

L'avantage de cette clé est sa simplicité, pas de pivot, pas de ressort de rappel, finalement pas de mécanique du tout, donc grande fiabilité, et facilité d'entretien.

Démontage de la totalité des pièces en moins de deux minutes avec une simple clé à alène

Cette clé est garantie à vie par les USINES F5ENF, tant mieux parce que c'est la clé que je vais utiliser dorénavant HI.....

F5ENF GG

# INFORMATIONS DIVERSES

## NOUVEAUX MEMBRES

N° 1204 F6FNG Alain 11/09/2008  
 N° 1205 FE2211 Hugues 07/10/2008  
 N° 1206 ON5CFT C.F.T. 18/11/2008  
 SY 071 F5SRU Michel 18/11/2008

## RECOMPENSES



Charles F5IJY trois fois 2<sup>ème</sup> au challenge F5CED



F6ALV reçoit le trophée du challenge 80m des mains de F5NQL à Hamexpo (Photo Bruno, ON7ZB)

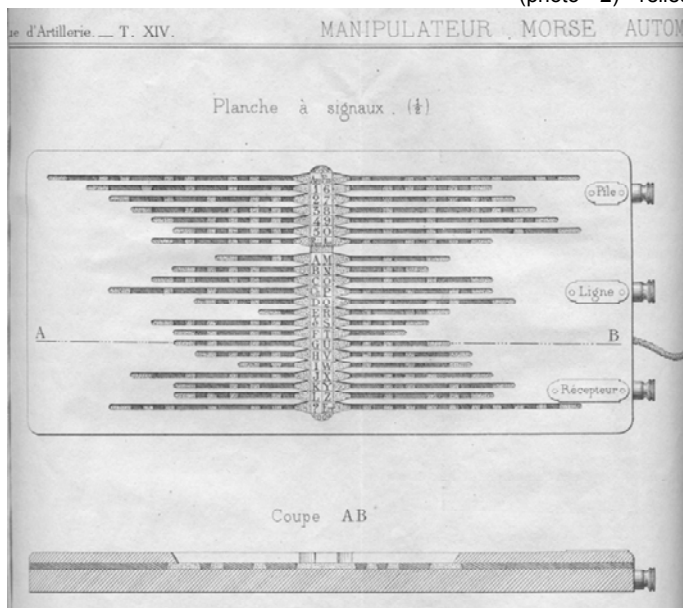
## CARNET

René F6FEQ UFT N° 80 est décédé le 17 juillet 2008, suite à une longue maladie.

# BIBLIOPHILIE MORSE/5

Jean-Yves F8LDX

Nous plongeons aujourd'hui à la fin du 19<sup>ème</sup> siècle en vous présentant " **La note sur un manipulateur Morse automatique** " par J. Colomb, Capitaine d'Artillerie, éditée chez Berger-Levrault et Cie, Libraires-Editeurs 5, rue



des Beaux-Arts à Nancy en 1879. C'est un simple livret de 4 pages et d'une planche dépliant, extrait de la Revue d'Artillerie. Ce manipulateur automatique est assez particulier en fait et n'a rien à voir avec nos bugs et autres Vibro habituels.

Le Capitaine Colomb se propose de simplifier le plus possible la manipulation des appareils de télégraphie militaire. Le manipulateur actuel à levier ou clef Morse, si simple en apparence est selon lui, d'une manœuvre bien délicate pour des opérations militaires. Il exige d'après lui un long apprentissage de la main et de l'oreille, et les personnes assez nerveuses ne parviennent que très difficilement à accoutumer le poignet à cette succession rapide de mouvements cadencés. Il

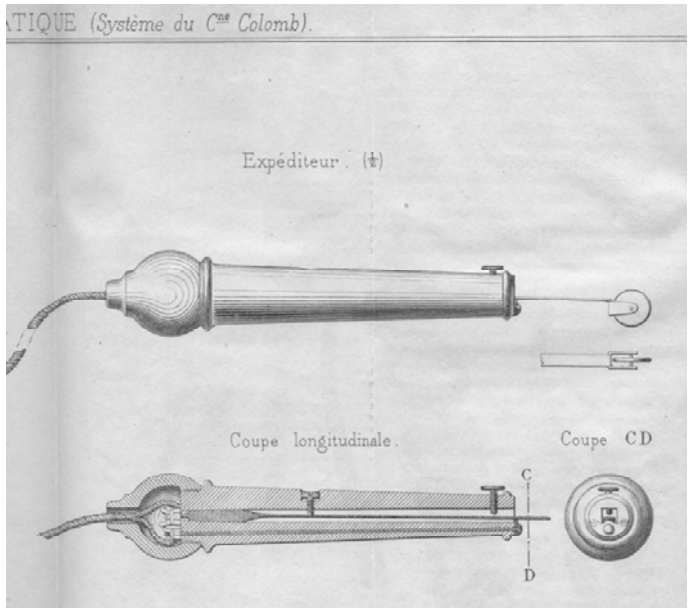
pense supprimer cette grave difficulté en la rendant complètement automatique et par là même accessible au premier venu sans apprentissage préalable.

Cet instrument se compose d'une planche à signaux (photo 1) et de l'expéditeur (photo 2) reliés par un cordon-conducteur flexible. Les différentes lettres et signes sont représentés avec à côté une rainure horizontale dont le fond présente des successions de parties conductrices reliées à la borne-pile et isolantes en ivoire. L'expéditeur est une petite roulette métallique ajustée sur un manche en bois. La manipulation se résume à faire courir la roulette en laiton dans les diverses rainures et donc à faire passer le courant vers la ligne. Le cordon comprend deux fils conducteurs souples qui mettent respectivement en communication la roulette avec la borne-récepteur.

Quand on appuie sur la roulette, la lame d'acier fléchit et abandonne son contact : le récepteur du poste est hors-circuit et il y a communication entre la pile et le fil de ligne, on transmet donc directement à son correspondant. Au repos, ou même pendant la manipulation pendant qu'on transporte la roulette à l'autre la lame d'acier se trouvant appliquée contre son contact met en communication le fil de ligne et le récepteur du poste ; on peut ainsi recevoir de son correspondant ou être interrompu par lui au milieu d'une dépêche. On peut faire fonctionner simultanément les deux récepteurs (poste départ et arrivée) pour conserver une copie de la dépêche transmise. Il suffit pour cela de manipuler avec l'expéditeur inversé, la lame

d'acier restant continuellement appliquée contre son contact, le courant venant de la pile, trouvant les deux voies ouvertes devant lui, se partage entre le récepteur du poste départ et le fil de ligne du récepteur poste arrivée (sur de faibles distances). Le dernier avantage selon lui est que la lecture de ces signaux Morse, transmis mécaniquement et d'une impression très correcte, est plus facile que celle de l'écriture souvent pénible à déchiffrer de nos télégraphistes improvisés sans aucun autre changement dans les appareils en service que la substitution du nouveau manipulateur à l'ancien. Ce projet sera-t-il mis en essai ou en usage, mystère ?

73 UFT / F8L DX Jean-Yves (à suivre...) f8l dx@aol.com



## INFORMATIONS DIVERSES

### APPEL A CANDIDATURES

**Comme chaque année nous devons renouveler le tiers sortant du CA.**

**Nous demandons à ceux qui sont intéressés par la vie de notre association de présenter leur candidature à F5MJV avant le 1<sup>er</sup> février 2007.**

**Sont sortants cette année :  
F6FXS et F6ELU**

Après 8 ans de bons et loyaux services, une première fois de 1996 à 1998 et maintenant depuis 2003, je tire ma révérence et ne briguerai pas un nouveau mandat.

Mes fonctions prendront fin à l'Assemblée générale de mai 2009, à Provins, ce qui me permettra de faire un peu plus de radio et surtout, beaucoup moins d'Internet.

Je ne quitte pas l'UFT, je n'abandonne surtout pas la CW, simplement, je souhaite prendre du recul, voyager, peut-être faire ma petite DXPédition à moi...

Je remercie tout ceux qui m'ont aidé, mon xyl dont l'expérience de comptable m' a bien aidé....mes amis de Toulon, Bernard et Norbert (par ordre alphabétique)....

**Pierre F6FXS**

### FREQUENCES DE RENCONTRE

#### UFT

1835, 3645, 7013, 10115, 14045, 18083, 21045, 24903, 28045, 50245, 144045 Khz

**PAGE 15 – 04/2008**

# BREHAT 2008

Dimanche 26 Aout 2007 14h nous venons tout juste d'arriver à GENETS après la première expédition du département 50 sur l'île de TOMBELAINE.

Nous sommes très heureux d'avoir activé EU-156 et sous un beau soleil pendant le GASTRO nous pensons tous que nous ne devons pas en rester là, et que nous devons chercher un autre IOTA à activer.

Pendant l'automne et l'hiver la réflexion se fait, nous ne voulons pas forcément aller très loin et surtout nous ne voulons pas avoir une nouvelle galère dans le transport du matériel. Après quelques idées formulées par les uns et les autres, Benoit F8PDR nous propose d'activer l'île de BREHAT EU-074 qui nous offre beaucoup d'avantages.

Ce n'est pas loin de notre département, l'accès se fait par navette maritime et ne pose pas de problèmes particuliers, seule "ombre" au tableau, ce n'est pas un IOTA très rare, mais nous pensons que cela va quand même nous apporter de beaux PILES UP.

A Pâques 2008 F6ACH Alain part en reconnaissance sur l'île, notamment pour repérer notre futur QRA pour les 8 jours que doit durer notre expédition. Ce jour là le soleil, est au rendez vous, et les habitants de l'île lui jurent que la première semaine de septembre (date de l'expédition) est toujours très ensoleillé.

Petit à petit nous organisons notre périple, l'équipe sera composée de notre chef d'expédition F8PDR + YL, F6ACH + YL, F5RJM + YL, F5HVI + YL, F6CMC + YL, F9ZG, Jean Claude, et de F5NKX + YL. Pour le QRA nous avons pu louer une grande maison avec un terrain où nous aurons de la place pour les aériens. Au cours de notre traditionnelle réunion de mont saint Michel, nous finalisons le projet, se

sera donc du 01 au 08 Septembre 2008, et vogue la galère HI.

1<sup>er</sup> Septembre 07h30 une partie de l'équipe se retrouve chez Benoit F8PDR, nous partons vers PAIMPOL où nous avons prévu de faire nos courses avant d'embarquer pour BREHAT. Le matériel chargé dans les voitures est déjà impressionnant. Le voyage se fait sous le soleil, c'est presque un miracle car la météo ne nous annonce pas une belle semaine à l'image du Printemps et de l'été peu chaud cette année encore. Vers 11h00 nous retrouvons F6ACH + YL Annie et nous faisons nos courses. Avec nos 4 chariots, nous squattons une caisse du grand magasin, il faut dire qu'Annie avait prévu un menu différent à chaque repas.

L'embarquement pour BREHAT est prévu pour 14h30 et il ne faut pas trainer. Vers 13h00 nous retrouvons Rolf F9ZG à l'embarcadere de la pointe de l'ARCOUEST, nous chargeons les courses et le matériel sur 3 grands chariots mis à disposition des voyageurs pour BREHAT, le résultat est assez impressionnant.



le soleil est toujours de la partie et ça démarre plutôt bien, nous déjeunons tranquillement puis nous descendons avec précaution la longue jetée qui nous amène au bateau. Beaucoup de touristes pour la



traversée de 14h30, nous transbordons notre équipement sous l'oeil un peu surpris des autres voyageurs (nous aurons des discussions pendant la traversée) Pas de problèmes, il y a de la place sur le bateau. La traversée est courte et 15mn après nous sommes sur BREHAT.

A part un taxi, il n'y a pas de véhicules sur l'île, heureusement nous avons pu louer un tracteur et sa remorque pour transporter tout notre matériel (nous avons plus de 2 kms du débarcadère au QRA) et vers 16h nous sommes à pied d'oeuvre.

Premier boulot et pendant que nos YL'S s'activent au QRA, nous montons la tente trafic, une SPIDERBEAM WARC que le radio club F6KOP nous avait très sympathiquement prêté, nous dressons également 2 bazookas 40 et 80 m pour le trafic bandes basses, et cela toujours sous le soleil HI (ca ne va pas durer) Nous avons prévu 4 stations, une VHF opérée par F9ZG, une SSB opérée par F6ACH et F5HVI, une mode digitaux opérée par F5RJM, et une CW opérée par F8PDR et F5NKX. Nous étions également équipé de nos PC avec le logiciel LOGGER32. Pendant qu'une partie de l'équipe aidée par nos YL terminait le montage des antennes, nous avons rapidement démarré nos émissions en CW / SSB et mode digitaux.



Le soir nous avons pris le repas ensemble et grâce au super boulot de nos YL'S nous

avons pu nous régaler toute la semaine avec des menus originaux et très variés.

Le lendemain matin F8PDR / F9ZG et Jean-Claude notre homme à tout savoir ont monté (sous la pluie cette fois) la SPIDERBEAM 5 bandes qui complétait notre gamme d'aériens. F6ACH F5RJM et F5NKX continue d'aligner les QSO. D'une manière générale, nous n'aurons pas bénéficié d'une bonne propagation (comme du WX aussi) mais cela ne douche pas trop notre envie et nous passons de longues heures à activer les QRG. Pour orienter les SPIDERBEAMS nous avons attaché une ficelle sur un module de l'antenne, et nous tournions l'antenne de cette manière, c'était sympa sauf quand il pleuvait HI. Nous avons eu des soucis à cause du vent qui part moment a soufflé à + de 90 Kms / Heure, et qui nous a obligé par précaution à descendre les SPIDERBEAM le soir quand pour cause de propagation bouchée nous arrêtons nos émissions.

F9ZG Rolf avait emmené avec lui du matériel de TV amateur, et un soir profitant d'une accalmie de la pluie, a tenté un QSO avec F9CH du 50, le résultat a été mitigé, la liaison ayant pu être partiellement réalisé en TV mais pas en SSB.

Dans la semaine nous avons eu des ouvertures avec différents continents, nous avons fait QSO avec l'Océanie, l'Asie, les Caraïbes, les USA l'Amérique centrale et du sud. Mais la très grosse partie du trafic c'est faite avec l'Europe. Je dois dire à cette occasion que beaucoup de stations ne savent pas écouter la station DX, et font de gros QRM. Résultat, beaucoup de temps perdu à cause d'opérateurs ne sachant pas ECOUTER.

F9ZG avait installé sa station VHF en plein air au bout de notre terrain au bord de la mer, mais le dégagement n'était pas vraiment optimal et Rolf s'inquiétait de savoir comment il pourrait faire des QSO ? malgré cela et profitant entre autre du

concours de fin de semaine (à l'instar de nos amis Québécois parlons Français) il a pu contacter des stations ON / PA / LX et même une station de département 04 (+ de 850 Kms) ce qui est vraiment FB. L'installation de Rolf était un peu rudimentaire, sympa mais rudimentaire, pour le concours et pour se protéger de la pluie, Rolf avait surélevé sa table de trafic avec des gros rondins de bois, et avait installé sa station sur l'herbe dessous la table. Il avait couvert la table avec un plastique maintenu avec des rondins de bois plus petit (heureusement) ce qui m'a valu pendant le concours de me prendre un rondin une fois sur la jambe et l'autre sur la tête pendant un QSO avec un OM GW en portable en Bretagne et qui a déclenché un fou rire de + d'une minute pendant lequel notre OM très patient a bien du se demander ce qui se passait ?



Nous avons pris nos repas tous ensemble YL'S et OM'S ce qui nous a valu de très bonnes soirées et je le répète d'excellent GASTRO. La semaine s'est ainsi écoulé au rythme des intempéries au point que dans la nuit du Jeudi au Vendredi nous avons eu des inquiétudes pour les aériens, heureusement nous n'avons eu que peu de dégâts.

Pendant le séjour nous avons eu la visite très sympa de Philippe F5MPW et de son YL.

Le samedi nous avons dû commencer le démontage, car une partie de l'équipe

reprenait avec une partie du matériel le bateau dès dimanche midi, l'autre partie ne repartant que le lendemain. Bizarrement le temps était redevenu beau à partir du démontage ? Vraiment rageant, mais que faire ? Le dimanche matin pendant que nous finissions de démonter et de ranger, F6ACH participait sur 80 M au QSO de section de la manche.

C'est sous le soleil que nous avons accompagné au bateau les copains et leurs YL'S qui pour cause de QRM PRO ou autres devaient repartir. Une fois le bateau parti, cela a pu permettre au gré des envies de chacun de faire un peu de tourisme, l'île n'est pas très grande et se compose de 2 parties, l'île du Nord et celle du Sud, et offre une grande variété de fleurs et de paysages. Nous avons pu emmener 3 vélos qui nous ont bien servi pendant notre séjour, d'ailleurs je garderais un très bon souvenir de notre ballade à vélo le dimanche soir Au phare du PAON avec Rolf F9ZG.

Le bilan est satisfaisant avec 3.390 QSO (nous souhaitions atteindre les 5000) dont 709 en SSB / 2159 en CW / 146 en RTTY et 376 en PSK31.

En détail nous avons fait :

264 QSO sur 80M  
988 QSO sur 40M  
1161 QSO sur 30M  
764 QSO sur 20M  
100 QSO sur 17M  
113 QSO sur 2M

Nous tenons à remercier nos sponsors UFT / CDXC qui nous ont soutenus dans cette expédition, un grand merci au radio club F6KOP pour le prêt des 2 SPIDERBEAMS, un grand merci également à Bob N6OX pour le prêt des filtres d'antennes et je voudrais terminer pas un spécial remerciement à nos YL'S qui nous ont permis en prenant en charge l'organisation des repas d'être aussi actifs sur l'air.

**Jean-Jacques F5NKX**

# INTERVIEW DE JEAN TOUZOT F8IL (UFT 143), LE 7 OCTOBRE 2008, PAR JEAN-LUC LADEN F5EIC (UFT 1202).

=====

Lorsque Francis F6HKS, (UFT 95), mon collègue du RA9 (\*), m'a demandé d'interviewer



**Photo 1 F5EIC – F8IL**

Jean en tant que « régional de l'étape », j'en fus très heureux. Depuis longtemps, je souhaitais rencontrer F8IL. Certes j'avais déjà pu échanger quelques mots avec lui lors de la remise du trophée du REF, qu'il reçu début juillet, mais je voulais le connaître mieux (**Photo 1**)

Jean m'a reçu très simplement cet après midi là,



dans sa petite maison du Breuil, un quartier calme au nord d'Albi. Il y habite depuis longtemps, mais y vit seul maintenant, depuis le décès de son épouse, il y a 14 ans.

« Mon épouse était d'origine Picarde, j'aime bien les Ch'Tis, ils sont ouverts aux copains ». Rien ne pouvait faire plus plaisir au Lillois d'origine, et au Membre de l'Amicale des Gens du Nord d'Albi, qui recueillit ces paroles !

Jean est né le 18 septembre 1908, il fait ses études à l'institut technique de Toulouse, et effectue son service militaire au 28<sup>ème</sup> régiment de Génie de Montpellier. Il y acquiert une solide formation de télégraphiste.

Sur la **photo 2**, vous le voyez debout à gauche, en 1931, devant un E10, il avait 23 ans.

Il entre aux Mines de Carmaux, en tant que Chef Electricien et passe 10 ans au fond. Puis, pendant plus de 20 ans, il continuera sa carrière dans les bureaux comme dessinateur. Il y rencontrera Aimé de F9GQ, un autre grand OM du Tarn, apprécié de tous (**photo 3**, debout, de droite à gauche : F9GQ, F8IL en 1954).

Après la guerre, il adhère au REF sous le N° 7.865, en 1951, et obtient son indicatif (réattribué) F8IL, la même année.

Passionné de télégraphie, il devient rapidement graphiste de haut niveau, et donne des cours de CW aux copains. Il participe à de nombreux concours internationaux, devient membre du réseau d'urgence, et du réseau F9TM, au classement duquel, vous le voyez chaque mois depuis cette époque !



**Photo 3**

En 1958 il obtient le WAC CW (**Photo 4**). Beaucoup de CW, peu de phonie en AM, mais il participe souvent au QSO de section de la Haute-garonne. Station de fabrication maison, à lampes, avec une 6V6 au final « alimentée sous 250 V et 30 ma, soit environ 6 watts antenne » précise Jean. Par la suite il remplaça ce tube par « une 807 trouvée à la décharge, elle était



**Photo 4**

encore bonne ! ». L'antenne était une « long-fil » de 15m, utilisée encore actuellement, et une lévy de 2 x 5 m, taille de son tout petit jardin oblige. «La lévy est une antenne merveilleuse, avec elle j'ai fait le monde entier. Il s'agit que les deux brins soient bien égaux. La boîte d'accord fait tout, ça a toujours bien marché chez moi », et de me dessiner, d'une main à peine hésitante, le schéma complet, de la boîte utilisée.

Au début des années 60 il s'essaya au 144 « mais ça n'allait pas bien dans la cuvette d'Albi ». Il donne des cours de CW au radio-club

du Lycée Rascol (F5OI), avec lui et d'autres OM dévoués, la radio rentre à l'école. Nombreux furent ses élèves, innombrables furent les heures de dépannage et de réglage des émetteurs et récepteurs à tubes dans son garage ! Avec une dizaine d'OM il crée le radio-club d'Albi dans ce même garage, ils se réunissaient chaque semaine chez un Membre, à tour de rôle.



**Photo 5**

En 1965, sur les conseils de F8JD, alors Président du REF, il crée la section REF-81 qu'il présidera jusqu'en 1975. Entre temps en 1966, Jean prend sa retraite. Je mesure mieux l'espace-temps qui nous sépare, car cette année-là, le jeune Ch'ti que j'étais, obtint sa licence et son premier indicatif (F1RV).....c'était il y a 42 ans....

Pour son action F8IL reçu le mérite départemental dans les années 70, le mérite régional et la médaille du radioamateur, dans les années 80.



**De droite à gauche : F9GJ, F8IL et F9GQ.**

Le 5 juillet, lors la remise du témoignage de reconnaissance du REF (**Photo 5**), nous étions nombreux à lui rendre hommage.

Ce 18 septembre, jour de son centenaire, Jean a été élevé à la dignité de Membre d'honneur des réseaux F9TM, comme avant lui F8VO et F8TM. Ce diplôme national lui a été délivré par le Général Fresko du 8<sup>ème</sup> RT, pour ses 57 ans de bons et loyaux services.



**La station**

Le matériel radio est dans le garage, il tient dans une armoire. Un FT-840, une pioche des années 30, un manipulateur « lame de scie » homemade, une boîte d'accord MFJ, et une alimentation bien dimensionnée, composent la station .



**La pioche**

Les antennes : une « long-fil » de 15 m horizontale pour les bandes basses, « je rajoute, en série, une grosse self pour le 160 m », et une verticale de 6 m environ, simple fil électrique dans une canne à pêche, sans self à la base, du 14 au 28 Mhz. « J'ai de très bons reports, le secret ? C'est une excellente terre, j'ai enterré

des tubes et de nombreux fils se promènent dans le jardin ! » me confie Jean.

« Je fais moins de télégraphie, je ne participe plus qu'au réseau 9TM chaque semaine, le jeudi à 19H30. Avant je prenais à 1.800, maintenant à 1.500, et quand je manipule, il m'arrive parfois de rajouter des points ! », Précise-t-il malicieusement. Et de poursuivre : « Je n'ai jamais eu d'antennes directives en HF, ni d'ampli, ce n'est plus de la radio d'amateur ça ! ».

« Pour faire du DX ? Il faut écouter, écouter et écouter encore ! On fait des VK qui émettent avec moins de 5 watts ! Le brouillage ? Je ne l'écoute pas, je n'entends plus les brouilleurs, le cerveau se focalise sur l'émission, je ne les entends pas ».

Maintenant les OM ont des stations très stables, ça aide. J'avais un oscillateur ECO, avec une grande capa sur la bobine, il était formidablement stable, car dans les années 50, il y avait beaucoup de trafic, on était nombreux, et quand il y avait une peu de propagation, les Américains se touchaient tous ! ».

« C'est un mal que l'on n'oblige plus le passage de l'examen CW pour faire du déca. Tout le monde peut faire de la télégraphie, il faut commencer à apprendre par cœur les 5 premières lettres, puis l'alphabet, on découvre petit à petit ce langage, il faut traduire en morse tout ce qui vous tombe sous les yeux. La vitesse vient petit à petit mais il faut du travail, du travail et encore du travail. La manipulation ? Ça vient tout seul ! »

« Beaucoup me disent que j'ai une bonne manipulation... ».

Oui Jean est un grand OM, modeste et effacé. Vous l'imaginerez cet hiver, le jeudi soir, engoncé dans son vieux manteau, car son garage n'est pas chauffé, il est seul, il a 100 ans, mais il contacte les copains du monde entier....du bout des doigts.

En prenant RV pour une nouvelle interview, dans cinq ans, Jean m'a précisé, sourire aux lèvres : « Transmettez aux Membres de l'UFT mes 73's les meilleures »....

C'est fait Jean !

Jean-Luc, F5EIC.

(\*) RA9 : Réseau de l'Amitié de 9 heures, animé depuis 23 ans par F6EEZ (UFT 76), pour la partie CW, dès 8H30, sur 3,570 Mhz, puis par F6DZC, pour la partie phonie et le débriefing des exercices CW, sur 3,658 Mhz vers 9H20.

# CONCOURS « ON5ME » EUCW 160m 2009

## Dates et heures :

Chaque année, le premier week-end entier de janvier. Si le premier janvier est un samedi ou un dimanche, le deuxième week-end sera choisi.

## Pour 2009 :

Samedi 3 janvier 2009 de 20h00 à 23h00 (UTC).

Dimanche 4 janvier 2009 de 04h00 à 07h00 (UTC)

## QRG :

1810 à 1840 kHz. Les débordements ne sont pas admis.

## Mode :

CW.

## Participants :

Les radioamateurs du monde entier ainsi que les écouteurs licenciés sont invités à participer.

**ATTENTION : Les indicatifs spéciaux attribués à des stations individuelles ne seront pas classés. Les indicatifs de la liste des stations officielles spéciales seront classés dans leur catégorie (sauf F8UFT, hors classement).**

## Catégories :

A - Membres licenciés d'un club de l'EUCW utilisant 150 Watts HF ou plus.

B - Membres licenciés d'un club de l'EUCW utilisant moins de 150 Watts et plus de 5 Watts HF.

C - Membres licenciés d'un club de l'EUCW utilisant 5 Watts HF ou moins.

D - Autres stations, toutes puissances.

E - Stations SWL.

## Reports échangés :

**Catégories A, B et C :** RST/Prénom/Club/Nr de membre.

**Catégorie D :** RST/Prénom/NM (non membre).

**Catégorie E :** Informations concernant les deux stations en QSO

***N.B. Les stations françaises, en particulier, s'efforceront de transmettre leur prénom sans accent afin de ne pas troubler les stations étrangères et éventuellement de le raccourcir (exemple : Andy, Jac, Mau, Bob, Pat, Jo, Fred, etc.).***

## Points :

### Catégories A, B, C D :

1 point par QSO avec une station de votre propre entité DXCC.

2 points par QSO avec une station d'une autre entité DXCC dans votre propre continent.

5 points par QSO avec une station d'un autre continent.

### Catégorie E :

2 points par information complète.

**Quelque soit la catégorie (QSO ou écoute), une station officielle d'une association EUCW est valorisée à 10 points :**

Parmi elles on compte déjà :

**DF0ACW, DF0AGC, DK0AG, DL0AGC & DL0CWW ( AGCW/DL), ON5CFT (CFT/ON), DL0CWG & DL0YL (YL -CWG, DL), GX0IPX & MX5IPX (FISTS/UK) G4FOC (FOC/UK), EA3HCC (HCC/EA), DL0HSC et DK0HSC (HSC/DL), HB9HC (HTC/HB9), LZ9CWC (LZ Contest group), DK0RTC & DL0RTC (RTC/DL), EM0RSE (UCWC/UB), F8UFT (UFT/F).**

(Liste à jour en novembre 2008. )

D'autres stations officielles pourront se joindre au concours dans le futur

Une même station pourra être contactée une fois par jour, le samedi soir **ET AUSSI** le dimanche matin. Pour les SWL, la première station de chaque QSO écouté ne devra apparaître qu'une seule fois par jour.

#### **Multiplicateurs :**

- 1 multiplicateur par club EUCW ou associé contacté par jour.

#### **Liste des clubs EUCW et associés :**

**AGCW, BQC, BTC, CFT, CTC, CT-CW-C, EACW, EAQRP-C, EHSC, FISTS, FOC, GQRP, GTC, HA-CW-G, HCC, HSC, HTC, INORC, IQRP, ITC, MCWG, OECWG, OHTC, OKQRP, RTC, SCAG, SHSC, SPCWC, UCWC, UFT, UQRQC, VHSC, YLCW-G, 3ACWG, 9ACWG, IS-QRP, LZ-CW-G, RU-QRP , QRP-ARCI (USA), CWAS (Brésil), GACW (Argentine).** (Liste à jour en novembre 2008. )

#### **Scores :**

La somme des points multipliée par le nombre de multiplicateurs.

#### **Comptes rendus :**

Ils devront être rédigés au format Cabrillo adapté pour ce concours. Ils seront envoyés par courrier électronique à l'adresse : **f6cel@wanadoo.fr**

Les comptes rendus sur disquette (3"½ HD) sont acceptés. Ceux sur papier libre sont également acceptés s'ils comportent un maximum de 40 QSO.

Ceux qui utilisent l'informatique enverront leur compte rendu **obligatoirement** par disquette ou e-mail.

LES COMPTE RENDUS SONT À **ADRESSER AVANT LE 15 FÉVRIER suivant le concours** à :

- papier et disquettes : F6CEL, Ghislain BARBASON, 5 rue de l'Ecluse, 02190 PIGNICOURT, FRANCE

- par Email : **f6cel@orange.fr**

#### **Récompenses :**

1ère station classe A : Une coupe.

1ère station classe B : Une coupe.

1ère station classe C : Une coupe.

1ère station classe D : Un diplôme.

1ère station classe E : Un diplôme.

Dans toutes les catégories, des certificats de participation récompenseront la première station de chaque contrée (ou entité) ayant obtenu un score suffisant.

#### **Informations, téléchargement logiciel :**

Web : <http://www.uft.net>, <http://perso.wanadoo.fr/f6cel/cariboost1/>,

<http://perso.wanadoo.fr/f6eno/>

Sur les sites Web signalés, un logiciel développé par Alain, F6ENO, est disponible en téléchargement. Il calcule directement les comptes rendus et peut même l'expédier directement chez le correcteur, au format approprié.

# MORSE VISUEL

Hugues GERVAIS FE2211. UFT 1205

## Bonjour chers mordus de la télégraphie.

Je suis nouveau dans notre association, et je remercie chaleureusement mes parrains qui m'ont permis de rejoindre une communauté dans laquelle je me sens depuis longtemps complètement intégré.

C'est vrai, c'est à l'âge de six ans que j'ai tourné le bouton du CV du BCL de mes parents, et que je suis tombé sur des émissions ésotériques formées de traits et de points, du moins, c'est ce que m'avait expliqué mon grand-père qui dépannait des BCL le soir et le dimanche pour mettre un peu de beurre dans les épinards de sa famille... Bref, mon histoire est la vôtre...

Je suis prof de maths dans un établissement spécialisé pour aveugles et mal-voyants (amblyopes), moi-même très affecté par un handicap visuel lourd aggravé par une perte auditive de 80 dB, mais là n'est pas mon propos, c'est histoire de planter le décor.

Il y a deux ans, je me suis retrouvé avec une classe dont certains élèves étaient aveugles, et d'autres sourds profonds. (On pourrait parler vocabulaire, et j'attends vos questions pour justifier du mien !).

Lors d'une distribution de sujet de devoir, une élève sourde m'a demandé de quoi il s'agissait concernant une épreuve en braille. J'ai cherché à lui expliquer en quelques mots, vu le peu de temps qui m'était alloué, et une analogie m'est venue à l'esprit : « sais-tu ce qu'est le morse ?... », et, pendant que les mots sortaient de ma bouche, je me disais « mais tu te rends compte de ce que tu dis, ton élève est sourde, elle ne peut pas savoir ce que sont des dit et des dah », et une deuxième réflexion me vient aussitôt : « mais le morse, au départ, ce sont des traits et des points sur une bande de papier, donc c'est visuel, donc mes élèves sourds peuvent comprendre ce que c'est !. ».

Nous n'en sommes plus au télégraphe du XIX<sup>e</sup> siècle, et l'idée d'un morse visuel par un système lumineux me vint alors à l'esprit. Je ne suis pas, loin de là, le premier à en avoir l'idée, mais le mettre à la disposition des

handicapés auditifs, cela, je n'en ai trouvé trace nulle part, il n'y a pas de groupe constitué de radioamateurs sourds à ma connaissance, peut-être faudra-t-il faire quelque chose dans ce domaine pour ouvrir notre passion à une catégorie de personnes qui sont actuellement écartés de notre pratique, à réfléchir...

Donc, mon cerveau cogite ; il y a de grandes difficultés de communication entre mes élèves sourds et mes élèves aveugles, mais je sens une forte demande sur ce point ; les jeunes sont ouverts de nature, ils cherchent à connaître les gens différents d'eux, alors, il faut creuser, trouver moyen de les mettre en relation...

Et là, il n'y a plus qu'à faire : un manipulateur (une pioche pour les initiés), un géné BF et un haut-parleur, une poignée de LED blanches haute luminosité, deux boîtes de conserve, et le tour est joué (**voir photo**) ; une veille de vacances, là où les élèves sont moins disponibles pour travailler, où ils ont envie d'autre chose que des exercices de calcul, j'arrive avec le matériel, et c'est la fête, l'euphorie ; mes aveugles et mes sourds se communiquent leurs prénoms, quelques mots exprimant leur centre d'intérêt ; c'est laborieux, mais pas un pour rechigner, ça les intéresse tous, même les élèves valides qui font partie de la classe ; c'est un jeu, tout le monde apprend très vite à manipuler son prénom, à comprendre le prénom de son correspondant, les lampes clignotent, les oscillateurs bipent, c'est la fête de la CW dans la classe, salle K2, dans la classe d'APR1 (Agent Polyvalent de Restauration) à l'Ecole Régionale pour Déficients Visuels de Loos, ce, fin décembre 2006.

Tout cela s'est passé informellement, et ne devait pas avoir de suite, mais...

... mais je me suis rappelé que j'étais radioamateur dans l'âme, que j'avais fréquenté des OM, le RC d'Albert où, dans les années 75, j'ai donné des cours de technique pour la préparation de la licence radioamateur, que je connaissais des radioamateurs dans la Somme, que Paul, F2YT avait su m'encourager alors même que je n'avais que 18 ans... Et qu'il y avait



des journées Portes Ouvertes à animer au sein de notre école, l'ERDV... Alors j'ai proposé un projet à notre Chef d'Etablissement, Monsieur Didier DOSQUET, et au chef de Travaux, Monsieur Philippe DEMARET, ils ont bien reçu ma proposition.

Il me fallait animer un stand morse, mais pourquoi du morse si ce n'est pas pour communiquer, alors, je me suis rapproché des OM de la région ; le RC Jean BART de Dunkerque, qui m'a orienté vers les OM de l'ARAN59, l'UNARAF (Union Nationale des Aveugles Radio Amateurs de France) ; tous ces OM sont venus m'assister, opérer une station en CW sur les bandes décamétriques, montrer aux élèves, aux parents et aux autres visiteurs qu'il existait une activité ouverte aux aveugles et aux sourds, à savoir le radio amateurisme, et particulièrement la télégraphie...

Merci à tout ceux qui m'ont aidés sur le stand ; le RC Jean BART, en particulier Bernard F8DML, dont les membres ont fait le déplacement Dunkerque – Loos le samedi matin, Jean-Marie de F10XM, Président de l'Etablissement Départemental du Nord, ARAN59 et des membre

de cette association, de René, F6HSH, diplômé de l'UNARAF, télégraphiste confirmé, membre de l'UFT, et de Richard F6BYU, Président de l'UNARAF, et aussi à l'OM Jacques BERMONT, Professeur d'Education Physique et Sportive, chargé de la préparation et du suivi de la scolarisation des élèves aveugles et mal-voyants (amblyopes) en milieu scolaire ordinaire, qui a monté et démonté mon antenne Windom-Conrad FD4 sur le toit de la Salle des Sports de notre école, à Philippe DEMARET, Chef de Travaux de notre Lycée Professionnel qui a mis à notre disposition un stand spacieux, bien équipé et stratégiquement bien placé, aussi bien pour les visiteurs qu'au point de vue accès aux descentes d'antennes, et enfin à Monsieur Didier DOSQUET Directeur de l'ERDV de Loos, qui a su me faire confiance et m'encourager dans mon projet, et surtout bien accueillir les OM extérieurs à l'École qui ont animé le stand CW (télégraphie, ou morse, CW pour Continue Wave, Onde Entretien, la méthode radio pour transmettre des dit et des dah...) de ces Journées Portes Ouvertes du 31 mars et 1<sup>er</sup> avril 2007 qui resteront un excellent souvenir pour tous les intervenants et tous les visiteurs.

### Une photo de l'appareil conçu par Hugues GERVAIS



#### De gauche à droite, en partant par le haut :

- une alim CC
- un keyer lambic, construit OM sur kit acheté dans un RC américain sur le net, dans une boîte de sardine
- un flasher morse visuel, trois LED blanches haute luminosité dans une boîte de conserve
- la pioche qui me permettait de faire manipuler les élèves, et les visiteurs de notre stand
- mon manip double palettes Bencher, que j'utilisais avec le keyer ci-dessus, je suis passionné de lambic...
- la deuxième boîte à LED.

Je n'ai pas montré l'oscillateur et les HP, il y avait aussi une station décamétrique au complet, et j'ai des idées pour développer un système complet permettant aux sourds de manipuler une station CW sans assistance, on en reparlera, j'espère... **J'attends des collaborateurs pour concevoir un système basé sur les variations de couleur pour repérer les stations CW sur une bande OM, et ce avec des moyens très raisonnables question QSJ.**

73 QRO à tous. ...\_..\_ (dit dit dit dah dit dah),

Pour toute question ou remarque, [h.gervais@libertysurf.fr](mailto:h.gervais@libertysurf.fr)

**LES RÉALISATIONS DE LA \*\*LIGNE BLEUE\*\***  
**\*LE SAVOIR-FAIRE RADIOAMATEUR\***  
**TRANSCEIVER QRP CW \*\*UFT-ONE\*\* sur circuit imprimé**  
par F6BCU Bernard MOUROT

**Troisième partie**



### **I - DRIVER ET P.A. (power amplifier)**

Il y a quelques années l'approvisionnement en transistors d'émission dont la grande majorité était issue de la période « Citizen Band » facilitait la construction d'étages émissions de petite puissance pour un prix modique. Mais récemment, la mise en vente sur le marché de copies, avec des caractéristiques fantaisistes, les problèmes rencontrés et la non-fiabilité des montages dans le critère de la reproductibilité, nous ont amenés à nous orienter vers les MOSFET's. Ces transistors à vocation industrielle, sont utilisés dans la technique de la commutation rapide de haute puissance.

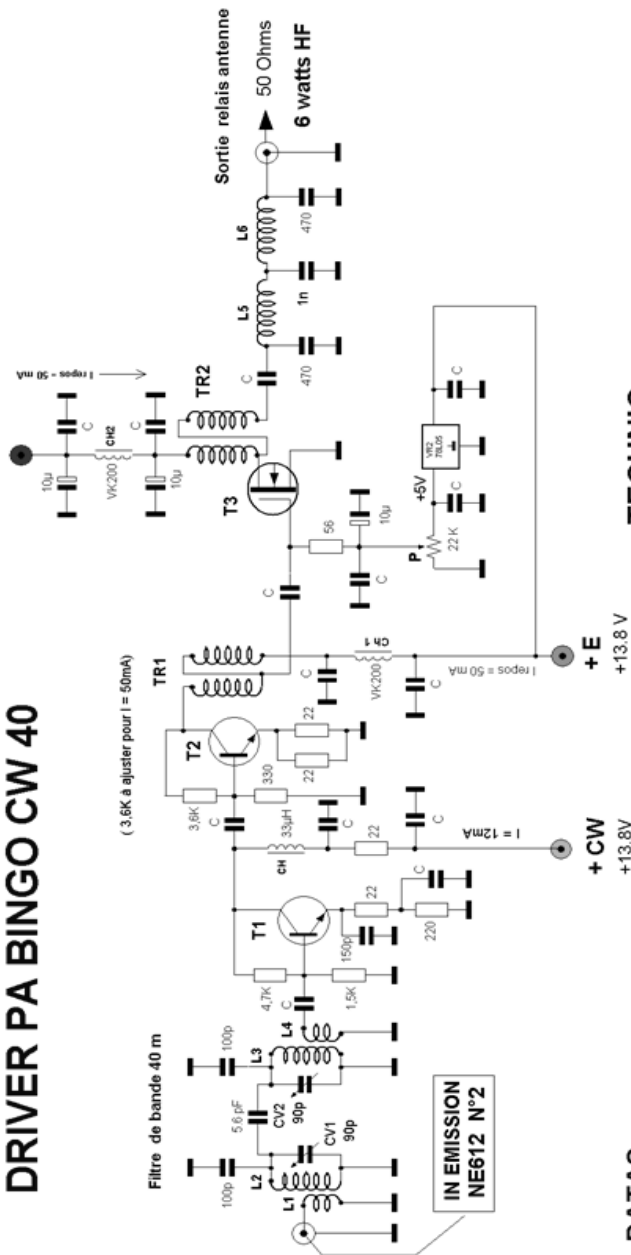
Il s'avère que certains MOSFET's courants, disponibles chez les revendeurs, pour un prix de 1 à 2 € fonctionnent fort correctement en émission, À l'usage, l'expérimentation et les mesures mettent en évidence certaines règles pratiques et une base pour leur utilisation en émission. Ces transistors deviennent pour le radioamateur source d'un renouveau dans la manière d'émettre en HF à petite ou forte puissance.

L'étage de puissance qui équipe le transceiver UFT-ONE actuel est le résultat de nombreuses expérimentations de l'auteur F6BCU.

La simplicité du montage de l'étage de sortie dont la puissance dépasse les 4 à 6 Watts HF démontre que les MOSFET's du type IRF510 bien que non prévus pour l'émission fonctionnent d'une manière admirable.

## DRIVER PA BINGO CW 40

+13.8 volts en permanence



( 3,6K à ajuster pour I = 50mA)

Filterre de bande 40 m

IN EMISSION  
NE612 N°2

### DATAS

- L2 = L3 = 25 spires fil 4/10ème émaillé sur Tore T502/2 rouge Amidon.
- L1 = L4 = 9 spires fil isolé sous plastique 4/10 sur L2-L3 sens inverse.
- L5 = L6 = 13 spires 4/10 émaillé sur tore T502/2 rouge Amidon
- TR1 = 10 spires bifilaire 4/10 émaillé sur Tore 37/43 Amidon
- TR2 = 10 spires bifilaire 4/10 émaillé sur Tore 50/43 Amidon
- CV1 = CV2 = ajustable plastique 90pf rouge ou 106 pf violet
- P = résistance ajustable 22K genre Pihier
- 78L05 = Régulateur 5 V 100mA
- CH = self de choc 33uH CH1= CH2 = VK200 ou 8 tours fil 5/10 sur 37/43
- T1= 2N2222 ou 2N3904 --- T2 = 2N2219 ou 2N2219A --- T3 = IRF510

### TECHNIC

- Courant repos IRF510 = 50 mA
- Courant Max IRF510 sous 13,8 V = 1A
- Courant collecteur 2N2219 = 50 mA maximum
- Courant collecteur 2N2222 = 10 à 12 mA

FIGURE 2

Dessin F6BCU 21/01/2008 La Ligne bleue

## DRIVER PA BINGO CW 40

## **ÉTAGE DRIVER (Photo 8 page 35)**

L'étage amplificateur driver se compose d'un double filtre de bande (L1/L2 et L3/L4) accordé sur 40 m et d'un amplificateur large bande composé de 2 transistors en cascade : un 2N2222 et un 2N2219.

Le signal HF disponible sur la broche 4 du mélangeur NE612 N°2, n'excède pas une fraction de mW HF. Il faut presque 30 dB de gain pour atteindre 100 à 150 mW HF dans la bande 40m pour exciter correctement l'étage de puissance (PA).

L'étage driver proposé n'est pas une nouveauté car il est utilisé par d'autres constructeurs. Nous avons retrouvé ses origines dans le manuel de l'Atlas 210X (avec d'origine un 2N2222 et 2N3866). Il est de conception simple avec des composants courants. Sur 40 m le driver 2N2219 permet de faire atteindre facilement 4 à 6 Watts HF à la sortie du PA (MOSFET IRF510).

### **SPÉCIFICITÉS DU DRIVER**

La première remarque est l'importance des cellules de découplage (self de choc et condensateurs), côté alimentation des collecteurs pour éviter tout risque d'auto-oscillation. Le courant drain du transistor T1 (2N2222) s'établit à 10 mA environ mais peut monter à 12 mA en fonction de la dispersion des valeurs des composants. Le transistor T2 (2N2219) est équipé d'un solide radiateur, bien que son courant drain soit limité à 50 mA. À cette valeur de courant drain, l'échauffement du transistor est encore raisonnable.

Un courant supérieur n'apportera pas plus de puissance, mais un fort échauffement.

Avec un courant de 50 mA dans T2 et 13.5 à 13.8 Volts de tension alimentation. L'impédance de sortie avoisine 200  $\Omega$ .

Cette impédance de 200  $\Omega$  permet par l'intermédiaire de TR1 transformateurs large bande de 4/1 d'abaisser à 50  $\Omega$  l'impédance sur la porte (gate) de T3.

### **FILTRE DE BANDE ENTRÉE HF**

Le double filtre de bande L1/L2 et L3/L4 d'entrée est spécialement étudié au niveau de L1 et L4, qui ont des enroulements de 9 spires pour L1 et 9 spires pour L4.

Avec ces valeurs d'enroulements vous tirerez le maximum de HF du PA IRF510 c'est à dire de 4 à 6 Watts HF. Nous rappellerons que dans nos premiers essais avec le filtre de bande, voulant travailler sous 50  $\Omega$  avec L1 et L4, et ne disposant que de 3 à 5 spires sur L1 et 4 spires sur L4, la puissance de sortie ne dépassait pas 2 à 3 Watts HF. Après modification de L1 et L4 dans le sens de l'élévation des impédances, la puissance a plus que doublée. Le NE612 a ses entrées et sorties sur les mélangeurs comprises entre 1000 et 1500  $\Omega$ . Le fait de travailler en basse impédance sur les différentes portes (broches) du NE612 est un facteur de stabilité en HF, mais le rendement s'en ressent.

## **ÉTAGE P.A. (power amplifier) (Photos 9 et 10 page 35)**

### **FONCTIONNEMENT DE L'IRF510 P.A. EN ÉMISSION**

#### **Polarisation**

Contrairement aux transistors bipolaires NPN courants en émission ces dernières années, et polarisés négativement, avec les MOSFET's c'est l'inverse, ils doivent être polarisés

positivement. NPN ou MOSFET ont un point commun : la polarisation 0 Volts est la classe C et aucun courant collecteur ou drain ne se manifeste. Nous verrons ultérieurement l'intérêt de cette classe C.

Le premier point est la polarisation variable de la porte (gate) par un système régulateur 5 Volts (78L05) et ajustage d'une tension variable entre 0 et + 5 Volts sur la porte (gate) par une résistance ajustable **P** de 5 k $\Omega$ .

Le drain est alimenté entre 13,5 et 13,8 Volts. Pour une tension de 3,6 à 4,4 Volts (valeur moyenne) le courant drain commence à se manifester. Il sera fixé à 50 mA (attention au réglage car le courant monte rapidement et peut dépasser 2 à 3 Ampères).

Le deuxième point est la fonction travail de la porte (gate) qui d'origine est en très haute impédance (100 k $\Omega$  à 1 M.) L'expérimentation radioamateur a fixé certaines règles pour éviter toutes instabilités et auto-oscillation dans le fonctionnement du MOSFET en émission.

### ***Impédance porte (gate)***

Il faut artificiellement fixer en basse impédance l'entrée porte (gate) des MOSFET's par une résistance de 10 à 50  $\Omega$  découplée à la masse et imposant la tension de polarisation. Dans certains montages, en série avec la résistance de 50  $\Omega$  on place une résistance de 10 k $\Omega$ , ce qui n'affecte pas la tension de polarisation, mais confirme que la notion de courant de porte (gate) ne peut se justifier, la tension de polarisation étant statique.

### ***Impédance drain***

En général on devrait retrouver sur le drain du MOSFET de commutation (IRF510) une impédance sensiblement égale à celle de la porte (gate) mais l'expérimentation démontre que cette impédance est très sensible à la variation d'intensité du drain et souvent ne coïncide pas (très voisine de 10  $\Omega$ ). Pour exploiter le signal HF en sortie de drain, l'impédance est portée à 50  $\Omega$  à l'aide du transformateur TR2 de rapport 1/4. Un filtre « passe bas » traditionnel (L5, L6 avec capacités annexes) supprime les harmoniques indésirables et sort sur l'antenne sous 50  $\Omega$ . En fait on essaye d'adapter les impédances de porte (gate) à drain mais il n'existe aucune règle absolue.

Côté alimentation du drain on insère de 2 cellules de découplages avec VK200, 2 condensateurs de 100 nF et 2 condensateurs électrochimiques de 10  $\mu$ F.

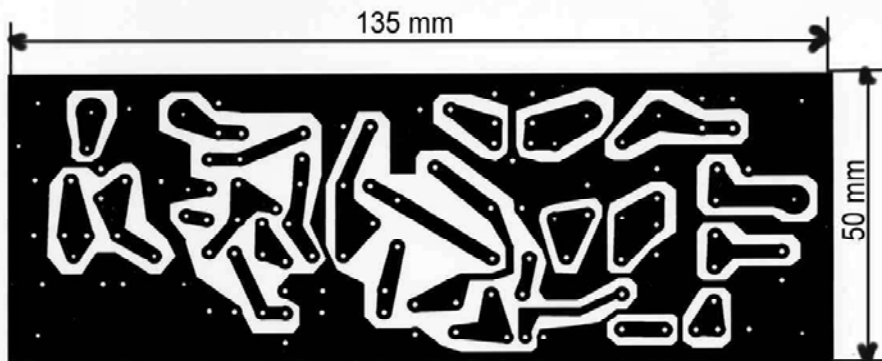
### **Refroidissement du P.A.**

Le MOSFET IRF510 délivrent 4 à 6 Watts HF, considérant que le rendement est de 50%, il consomme en entrée sous 13,5 à 13,8 Volts environ 0,9 Ampères, soit 10 à 12 Watts d'entrée. Cette consommation engendre obligatoirement une dissipation de la moitié de la puissance en chaleur (rendement 50% ) et il faut mettre un bon radiateur de dimension minimum de 5 x 10 cm.

### **Remarque de l'auteur :**

*Au toucher, le radiateur, même après plusieurs minutes de trafic doit être toujours froid. Sous cette condition de froid le MOSFET reste neutre en fonctionnement; stabilité du point de polarisation, constante dans le temps du courant de repos de 50 mA du P.A., excellent rendement en émission. Nombreux sont les montages de transceiver indiquant des*





Circuit côté cuivre

### DÉTAIL DES COMPOSANTS :

**L2 = L3** = 25 spires fil 4/10<sup>ème</sup> émaillé sur tore T50/2 rouge Amidon,  
**L1 = L2** = 9 spires fil isolé sous plastique 4/10<sup>ème</sup> sur L2-L3 en sens inverse,  
**L5 = L6** = 13 spires 4/10<sup>ème</sup> émaillé sur Tore T50/2 rouge Amidon,  
**TR1** = 10 spires bifilaire 4/10<sup>ème</sup> émaillé sur Tore 37/43 Amidon,  
**TR2** = 10 spires bifilaire 4/10<sup>ème</sup> émaillé sur Tore 50/43 Amidon,  
**CV1 = CV2** = ajustable plastique rouge 90pf ou 106pF violet,  
**P** = résistance ajustable 22K genre Piher,  
**78L05** = Régulateur 5 V 100mA,  
**CH** = self de choc 33µH----**CH1 = CH2** =VK200 ou 8 tours Fil5/10<sup>ème</sup> sur 37/43,  
**T1** = 2N2222 ou 2N3904 ---- **T2** = 2N2219 ou 2N2219A----**T3** = IRF530,  
 Courant de repos IRF510 = 50 mA  
 Courant maximum IRF510 sous 13,8V = 1 A  
 Courant collecteur 2N2219 = 50 mA maximum,  
 Courant collecteur 2N2222 = 10 à 12 mA.

## II - CIRCUIT DE COMMANDE ET TONALITÉ CW

Nous avons regroupé sur une seule platine tous les éléments nécessaires à faciliter la construction du Bingo CW 40 et à bien trafiquer. D'une part nous avons le passage automatique en émission dès le premier coup de manipulateur et d'autre part la génération de la tonalité de CW. Ce système très convivial assure un trafic rapide et efficace en CW QRP.

Le relais d'antenne qui est un **2 R/T**, en plus du passage en émission / réception, assure la distribution des tensions **+E** et **+R**.

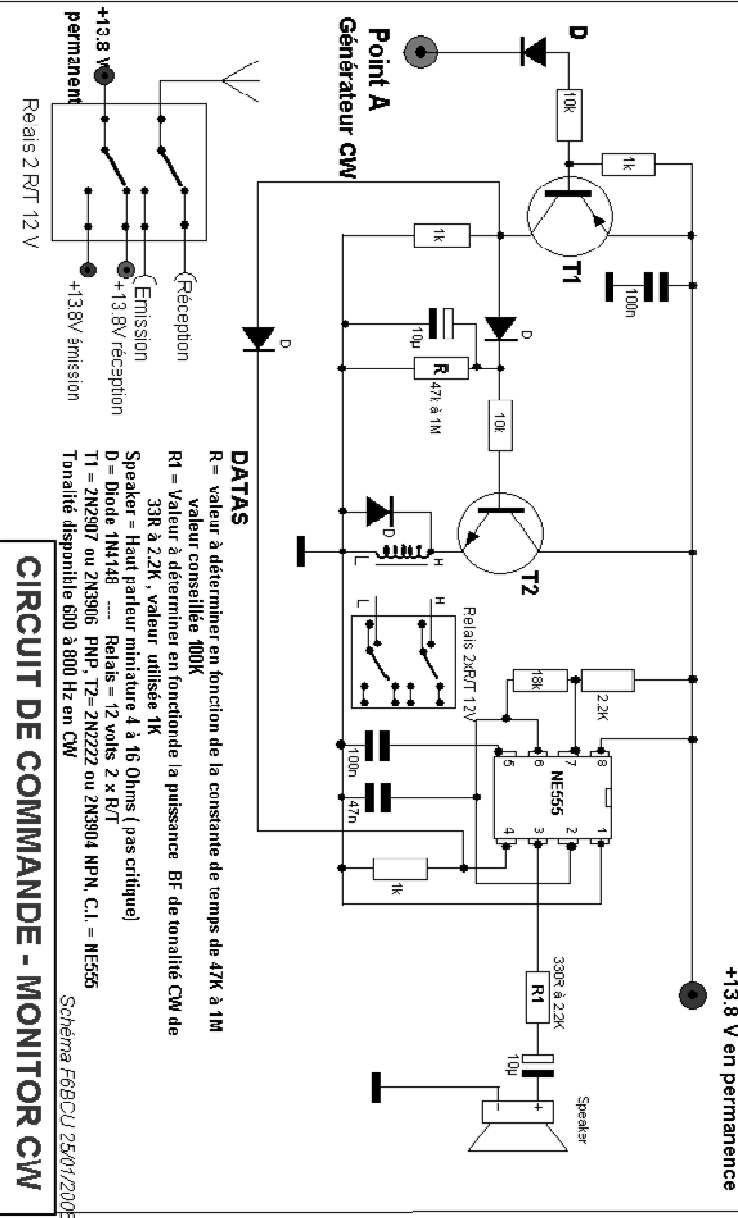
Nous avons sur la photographie 11 un petit haut-parleur de contrôle soudé sur les cosses de sortie HP (speaker) pour tester le bon fonctionnement **E** et **R**.

Revoir la 1<sup>ère</sup> partie de l'article au niveau du **Schéma général du générateur UFT-ONE** CW. Il est conseillé de relier la borne **F** de la platine circuit de commande à la borne **F** du HP du générateur UFT-ONE CW. Ainsi il est possible de faire l'écoute sur un seul HP et supprimer ultérieurement le HP de contrôle.

Pour avoir une tonalité de contrôle CW agréable, rechercher une valeur de R1 à ajuster entre 330 et 1000 Ω. Cette tonalité est fixe sans influence avec le réglage audio BF en réception.

# BINGO CW 40 m

Figure 3



+13.8 V en permanence

### DATAS

- R = valeur à déterminer en fonction de la constante de temps de 47k à 1M valeur conseillée 400k
- R1 = valeur à déterminer en fonction de la puissance. BF de tonalité CW de 33R à 22k, valeur utilisée 1k
- Speaker = Haut parleur miniature 4 à 16 Ohms (pas critique)
- D = Diode 1N4148
- T1 = 2N2907 ou 2N3906 PNP, T2 = 2N2222 ou 2N3904 NPN, C.I. = NE555
- Tonalité disponible 600 à 800 Hz en CW

Schema FR9DU 2501/200E

## CIRCUIT DE COMMANDE - MONITOR CW



## DÉTAIL DES COMPOSANTS :

**R** = Valeur à déterminer en fonction de la constante de temps de 47 kΩ à 1 MΩ, valeur conseillée 100 kΩ,

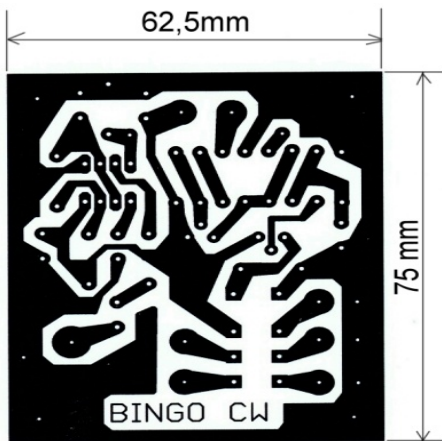
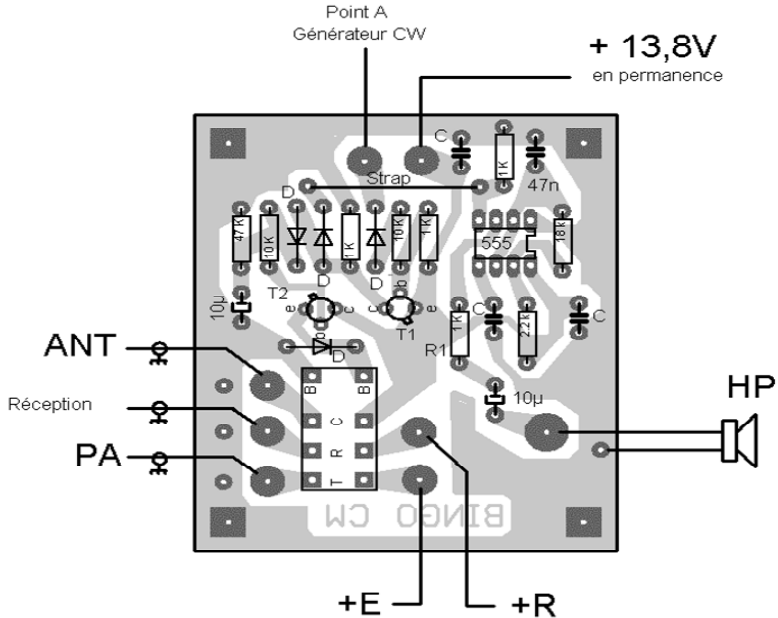
**R1** = Valeur à déterminer en fonction de la puissance BF de tonalité CW de 330 à 2,2 kΩ, valeur utilisée 1 kΩ,

**Speaker**- Haut-parleur miniature 4 à 16 Ω (valeur non critique)

**D** = diode 1N4148---Relais = 12 Volts – 2 R/T

**T1** = 2N2907 ou 2N3906 (PNP) -----**T2** = 2N2222 ou 2N3904 (NPN)-----**CI** = NE555

Tonalité disponible : 600 à 800 Hz en CW.

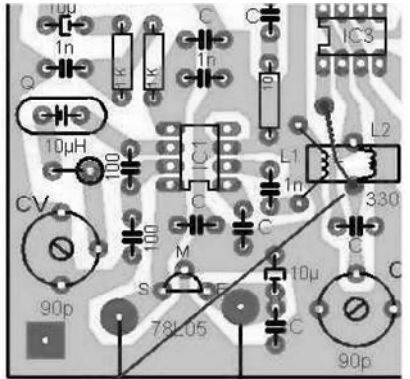


Fin de la 3<sup>ème</sup> partie

# CORRECTION DE LA PAGE 6 PIOCHE 03/2008

*Note de l'auteur*

*L'expérimentation démontre encore une fois son intérêt. Le fait d'ajouter une résistance de  $3.9K\Omega$  entre la pin 1 et 8 du MC1350 amorti la bobine L2. Un strap relie la sortie de la pin 1 du MC1350 au point chaud de la bobine L2 côté CV. Cette petite modification évite l'auto-oscillation du MC1350*



**Modification**  
**Strap entre pin 1 et L2**



**Modification cuivre**  
**Ajouter 3.9K entre pin 1 et 8 du MC1350**

Les Photos de la modification au niveau du strap et des bobinages L1 et L2

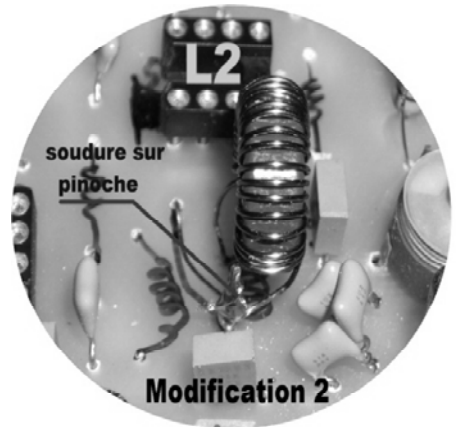
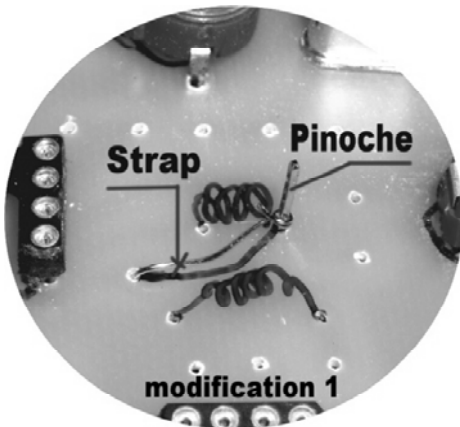


Photo 8 Filtre passe -bande émission

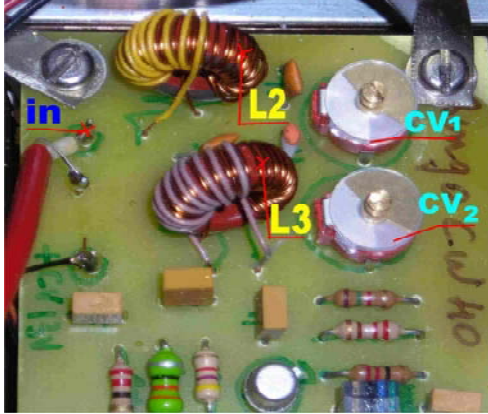


Photo 9

Drivers -- PA  
circuit côté cuivre

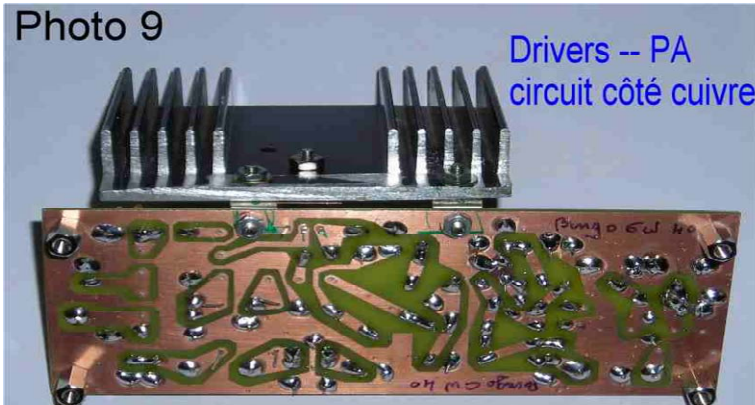


Photo 10



# ZS 08 YL

## INTERNATIONAL YL MEET AFRIQUE DU SUD 2008

Le dernier YL meeting s'est tenu en Afrique du sud du 3 au 18 octobre 2008.

Nous étions 47 ,11 nationalités différentes, certaines YL étaient accompagnées de leur OM.



Après quelques jours près de Johannesburg, d'abord dans un village hôtel Zoulou, où a eu lieu le meeting officiel, puis dans un safari parc, ce qui nous a permis de voir quelques animaux : zèbres, hippopotames, éléphants, antilopes, rhinocéros et bien sûr un lion. Une station radio était installée,



mais avec une petite antenne verticale, je n'ai fait qu'un seul QSO et en 2mètres avec un français installé en ZS ! Lors de la soirée meeting j'ai présenté le contest YL organisé par l'UFT.

Bien sûr nous avons assisté à une soirée de danses zoulou dans un théâtre : la revue UMOJA (elle est en ce moment en tournée en France)

Puis nous avons visité la côte Est, 5 jours à Durban puis c'était Cape Town. Là nous avons découvert une beam sur le toit de notre hôtel, ouf !

La station était installée dans une chambre et un soir on nous avait signalées sur le Cluster et c'était le Pile UP, nous faisons la queue pour



trafiquer un peu, j'ai contacté 2 français, mais personne de mes connaissances, le lendemain j'ai essayé la CW avec une vieille pioche, j'ai contacté un OM de Madagascar et quelques ZS.

Le dernier jour il y avait une soirée de gala où nous avons pu faire connaissance avec les OM's locaux, même une jeune YL de 12 ans était présente !

Ce qui est dommage, c'est que j'étais une fois de plus la seule française...

Le prochain meeting aura lieu à Munich en juin 2010 avec une excursion à Friedrichshafen, je n'en ferai pas partie puisque je serai sur le stand de l'UFT CDXC !

**73/88 Evelynne, F5RPB**

